

Ersatzteilbogen/ Spare parts list

Artikel-Nr.: 28940 / Article no: 28940

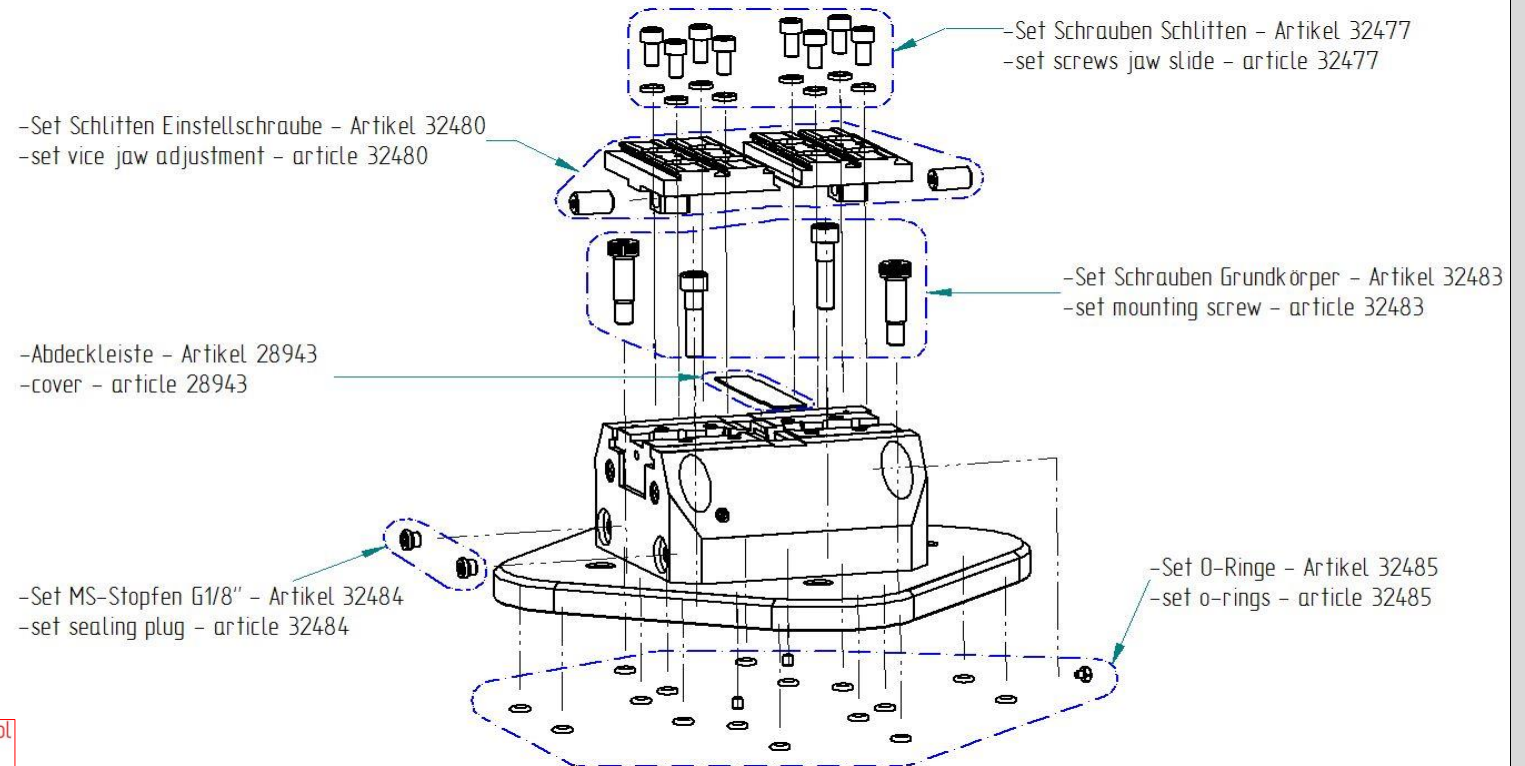
Zentrischspanner 160 / Centering clamping fixture 160

Artikel-Nr.: 31310 / Article no: 31310

Zentrischspanner 160 mit Grundplatte / Centering clamping fixture 160 with ground plate

Pos.	Menge/ Quantity	Artikel-Nr./ Article no.	Benennung/ Designation
1	1	32477	Set Schrauben Schlitten / Set screws jaw slide - Schraube / screw (8x) - Keilsicherungsscheibe / wedge shaped lock washers (8x)
2	1	32480	Set Schlitten Einstellschraube / Set vice jaw adjustment - Schlitten / vice jaw (2x) - Einstellschraube / adjusting srew (2x)
3	1	32483	Set Schrauben Grundkörper / Set mounting screw - Schrauben / screws (4x)
4	1	28943	Abdeckleiste / Cover
5	1	32484	Set MS Stopfen / set sealing plug - MS Stopfen / sealing plug (2x)
6	1	32485	Set O-Ringe / Set o-rings - O-Ringe / O-rings (16x) - Verschlusschrauben / Screw plugs (2x) - Sinterfilter / Sintered filter (1x)

Nach Montage muss eine Funktions- und Spannkraftprüfung erfolgen! / After mounting the function and clamp force must be checked! Die Spannkraft und die dazugehörigen Anzugsmomente der Schrauben sind der aktuellen Bedienungsanleitung zu entnehmen / The clamping force and the associated torque are listed in the actual user manual



Die Verwendung von Hochleistungsschmierpaste Castrol Optimol Paste PL (Artikel 26458) wird empfohlen / We recommend to use high-performance lubricant Castrol Optimol Paste PL (article 26458)